

Адрес места установки и эксплуатации рекламной конструкции:
г. Майкоп, ул. Пионерская, возле дома N 411, в МКР-4

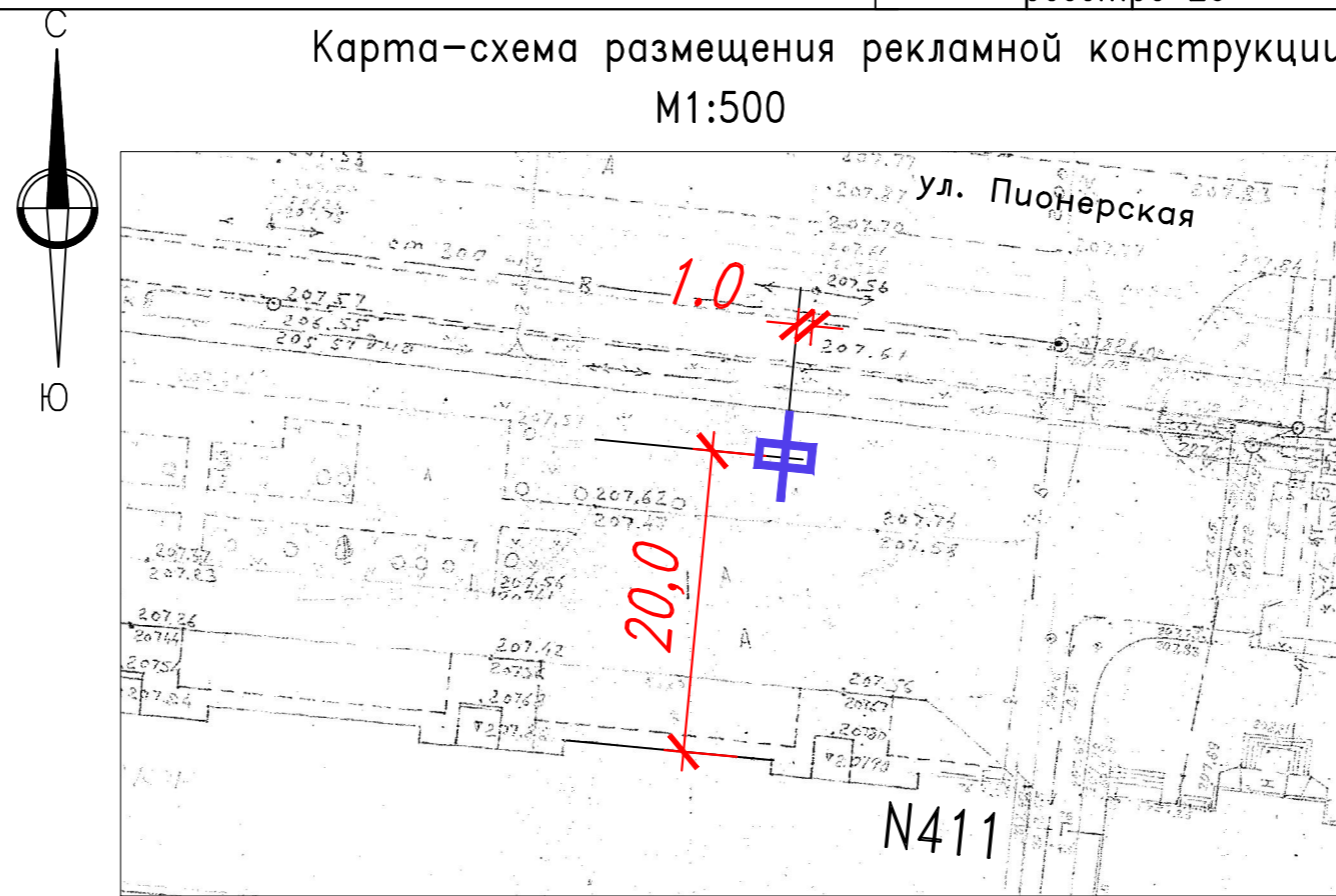
Номер в адресном
реестре 20

Ситуационный план



○20 – Место установки рекламной конструкции

Карта-схема размещения рекламной конструкции N20
M1:500



Условные обозначения:

□ – Место установки рекламной конструкции



ПОЯСНИТЕЛЬНАЯ ЗАПИСКА.

Проектируемый объект расположен в западной части Майкопа по ул. Пионерская, возле дома N 411, в МКР-4. Рельеф площадки проектирования относительно ровный. Абсолютная отметка поверхности изменяется в пределах от 207,61м до 207,62м.

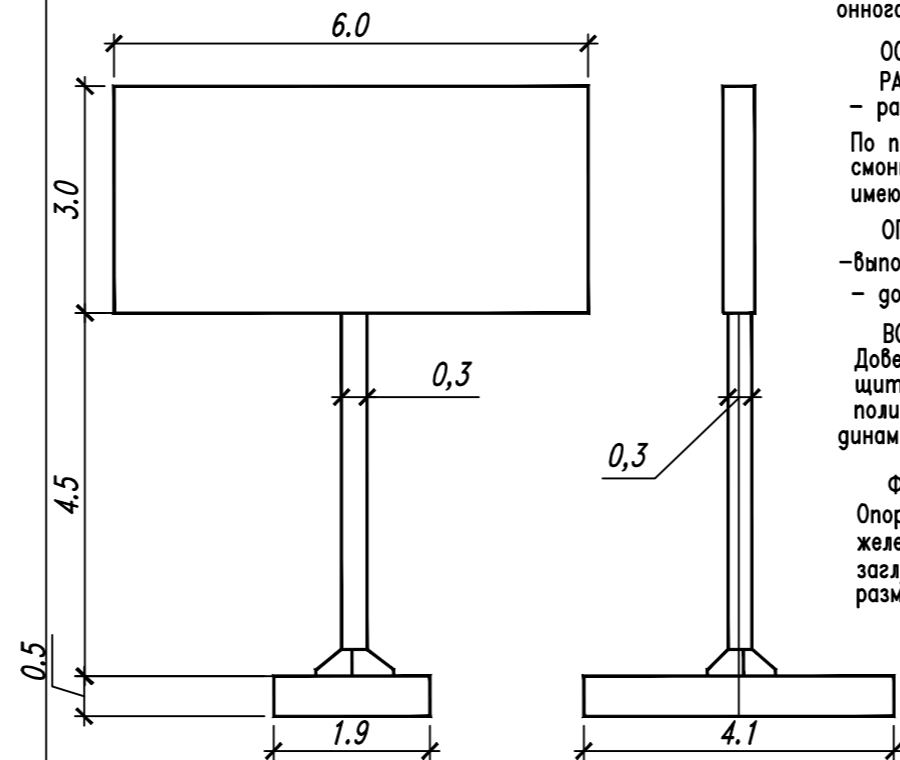
Проектируемый участок расположен в зеленой зоне на территории свободной от застройки.

Расстояние от фундамента рекламной конструкции до существующих инженерных коммуникаций составляет не менее 1м, что обеспечивает безопасную эксплуатацию коммуникаций.

Расположение рекламной конструкции соответствует ГОСТ Р 52044-2003 "Наружная реклама на автомобильных" дорогах и территориях городских и сельских поселений. Общие технические требования к средствам наружной рекламы. Правила размещения."

Расположение проектируемого объекта выполнено в соответствии с требованиями градостроительных норм и правил, техники безопасности при эксплуатации объекта, безопасности дорожного движения и обеспечивает соблюдение внешнего архитектурного облика сложившейся застройки.

Технические характеристики
рекламной конструкции
(РЕКЛАМНЫЙ ЩИТ-ТИП 1)



ТЕХНИЧЕСКОЕ ОПИСАНИЕ

Отдельно стоящая конструкция, имеющая одну либо две внешние поверхности для размещения информации, состоящая из фундамента, опоры, каркаса и информационного поля.

ОСНОВНЫЕ ХАРАКТЕРИСТИКИ РЕКЛАМНОЙ КОНСТРУКЦИИ

РАЗМЕРЫ:
- размер информационного поля: 6,0м x 3,0м;

По периметру панели рекламной конструкции может быть смонтирована пластиковая или металлическая облицовка, имеющая различные варианты цветового исполнения.

ОПОРНАЯ СТОЙКА:
- выполнена из круглой профильной трубы (диаметр 300)
- допустимая высота опорной стойки: до 4,5м;

ВОЗМОЖНЫЕ ТЕХНОЛОГИИ СМЕНЫ ИЗОБРАЖЕНИЙ:
Доведение до потребителя рекламных сообщений на щитах 6x3 производится с помощью неподвижных полиграфических постеров, возможно применение технологий динамической смены изображений (призматрон, роллерная система).

ФУНДАМЕНТ:
Опорная стойка устанавливается на заглубленный монолитн. железобетонный фундамент размером 1,9мx4,1мx0,5м, либо на заглубленный железобетонный ростверк свайного фундамента размером 1,2мx2,4мx0,5м.

| | | | | | | | |
|------|------|------|-------|---------|------|---|------|
| Изм. | Кол. | Лист | Ндок. | Подпись | Дата | 09 - 14- АД Схема размещения рекламных конструкций на земельных участках на территории муниципального образования "Город Майкоп" Рекламная конструкция N 20 по ул.Пионерская . | Лист |
| | | | | | | | |